



© Güde GmbH & Co. KG

Birkichstrasse 6 • D-74549 Wolpertshausen • Deutschland
www.guede.com



Deutsch D

Originalbetriebsanleitung
SCHWENKARM

English GB

Translation of original
Operating Instructions
SWINGING ARM

Français F

Traduction du mode
d'emploi d'origine
BRAS OSCILLANT

Čeština CZ

Překlad originálního návodu
k provozu
VÝKYVNÉ RAMENO

Slovenčina SK

Preklad originálneho návodu
na obsluhu
VÝKYVNÉ RAMENO

Nederlands NL

Vertaling van de originele
gebruiksaanwijzing
ZWENKARM

Italiano I

Traduzione del Manuale
d'Uso originale
BRACCIO OSCILLANTE

MAGYAR H

Eredeti használati
utasítás fordítása
LENGŐKAR

Slovenščina SLO

Prevod originalnih navodil
za uporabo
ZLOŽLJIVO RAME

Hrvatski HR

Originalne upute za korištenje
SKLOPIVO RAME

Bošnjački BIH

Originalna uputstva za upotrebu
SKLOPIVO RAME

Româna RO

Mod de operare / versiune
originală
BRAȚ PIVOTANT

Български BG

Оригинално упътване за
обслужване
отклоняващо рамо

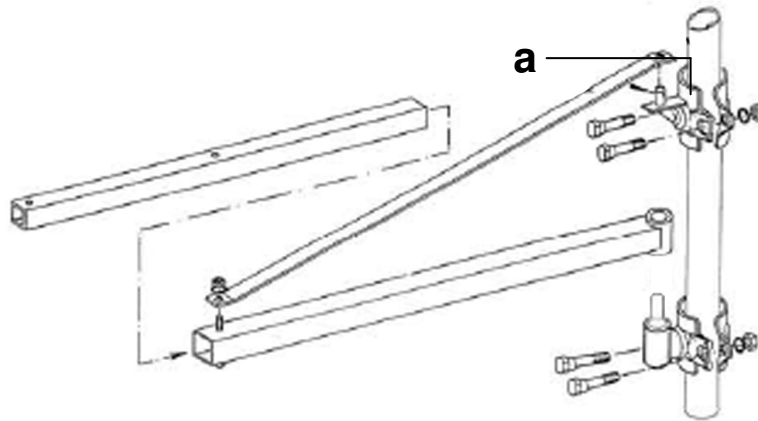


Abb. 1

Pic. 1
Fig. 1
Obr. 1
Afb. 1
1. ábra
Slika 1
kapr. 1

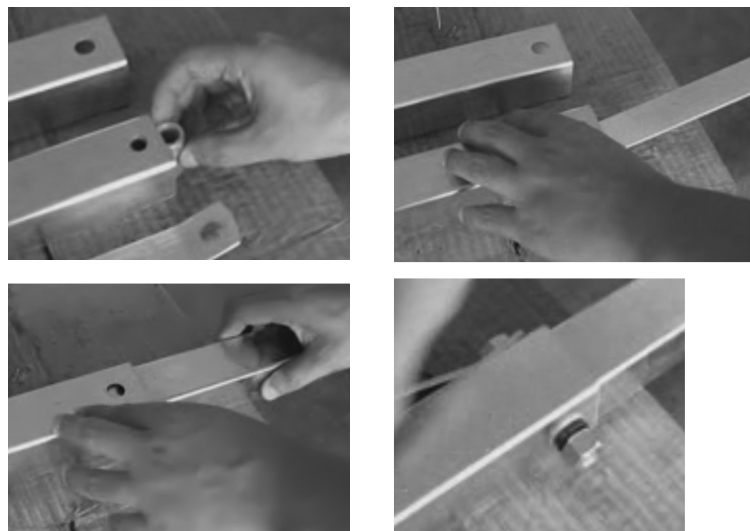


Abb. 2

Pic. 2
Fig. 2
Obr. 2
Afb. 2
2. ábra
Slika 2
kapr. 2

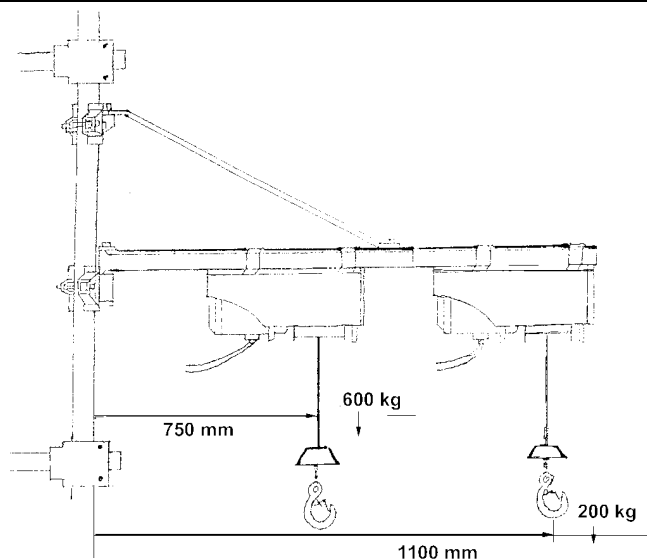


Abb. 3

Pic. 3
Fig. 3
Obr. 3
Afb. 3
3. ábra
Slika 3
kapr. 3

- D** 1. Bevor Sie mit dem Gerät arbeiten, lesen Sie die nachstehenden Sicherheitsvorschriften und die Bedienungsanleitung aufmerksam durch. Falls Sie das Gerät an andere Personen übergeben sollten, händigen Sie die Bedienungsanleitung bitte mit aus.

Bewahren Sie die Bedienungsanleitung immer gut auf!



GB Before working with the appliance, please read carefully the following safety regulations and the Operating Instructions. When the appliance is provided to other persons, please give them the Operating Instructions, too. Keep the Operating Instructions for future reference!

F Avant de commencer à utiliser l'appareil, lisez attentivement les règles de sécurité suivantes ainsi que le mode d'emploi. Si vous passez l'appareil à d'autres personnes, transmettez-leur également le mode d'emploi. Conservez bien le mode d'emploi!

CZ Než začnete pracovat s přístrojem, přečtěte si prosím pozorně následující bezpečnostní předpisy a návod k obsluze.

SK Skôr ako začnete pracovať s prístrojom, prečítajte si, prosím, pozorne nasledujúce bezpečnostné predpisy a návod na obsluhu. Ak prístroj odovzdávate iným osobám, odovzdajte im, prosím, aj návod na obsluhu.

Návod na obsluhu vždy dobre uschovajte!

NL Voordat met het apparaat gewerkt wordt dienen de navolgende veiligheidsvoorschriften en de gebruiksaanwijzing zorgvuldige gelezen te worden. Indien u het apparaat aan andere personen wilt uitlenen, overhandig dan ook de gebruiksaanwijzing. Bewaar de gebruiksaanwijzing altijd goed!

I Prima di lavorare con la macchina leggere attentamente le prescrizioni di sicurezza sotto indicate e le istruzioni dell'uso. Nel caso di consegna dell'apparecchio alle altre persone consegnarli, per favore, anche il Manuale d'Uso.

H Készülék használata előtt figyelmesen olvassa, elkérjük a következő használati utasítást és biztonsági előírásokat. Amennyiben a készüléket más személyeknek adja, kérjük, adja át a használati útmutatót is. A használati útmutatót mindig jól tegye.

SLO Še pred uporabo naprave natančno preberite priložena navodila za uporabo in varnostne napotke v nadaljevanju.

V kolikor napravo posojate ali posredujete drugim osebam, priložite zraven še ta navodila za uporabo.

Navodila za uporabo vedno dobro shranite!

HR Prije početka rada s uređajem pažljivo pročitajte dole navedene sigurnosne propise i naputak za korištenje. Ako predajete postrojenje drugim osobama, predajte im, molim, i ovaj naputak za korištenje. Naputak za korištenje čuvajte za dalju upotrebu!

BIH Prije uključivanja uređaja pažljivo pročitajte dole navedene sigurnosne propise i upute za upotrebu. Ako predajete ovaj uređaj drugim osobama, predajte im također i ove upute za upotrebu. Upute za upotrebu čuvajte za dalju upotrebu!

RO Înainte de a lucra cu aparatul, citiți vă rog cu atenție următoarele instrucțiuni de securitate și modul de operare. În cazul în care veți preda aparatul altor persoane, predați-le și modul de operare. Puneți întotdeauna la loc sigur modul de operare!

BG Преди да започнете да работите с уреда, моля, старателно прочетете следните инструкции за безопасност и упътването за обслужване. Когато предоставяте уреда на други лица, моля предайте им и упътването за обслужване. Винаги добре съхранявайте упътването за обслужване!

- D** 2. Bitte beachten Sie die Bekleidungssicherheit; Enganliegende Arbeitskleidung, Sicherheits-/rutschfeste Schuhe und ein Schutzhelm müssen angezogen werden.

GB Make sure to wear safety clothing. Closefitting working clothes, safety/non-skid shoes and protective helmet must be worn.

F Portez une tenue sûre. Il est nécessaire de porter une tenue de travail adhérente, des chaussures de sécurité/antidérapantes et un casque de protection.

CZ Dbejte prosím na bezpečný oděv; Je třeba nosit přiléhavý pracovní oděv, bezpečnostní/neklouzavou obuv a ochrannou helmu.

SK Dbajte, prosím, na bezpečný odev. Je potrebné nosiť priliehavý pracovný odev, bezpečnostnú/protišmykovú obuv a ochrannú helmu.

NL Volg de veiligheid van kleding op; een strakke wercoveral, veiligheids-/antislipschoenen en een veiligheidshelm dienen gebruikt te worden.

I Attendersi, per favore, agli indumenti sicuri. Bisogna indossare la tuta aderente, la calzatura di sicurezza/antiscivolante e l'elmetto di protezione.

H Ügyeljen arra, hogy az öltözéke legyen biztonságos. Viseljen testre fekvő munkaruhát. biztonsági /nem csúszó lábbelit és védő sisakot

SLO Uporablajte le varno obleko: nosite le prilegajočo delovno obleko. varnostno/nedrsečo botev in zaščitno čelado.





HR Koristite samo sigurnu odjeću: uvijek koristite tijesnu radno odjeću, sigurnosnu obuću, koja ne klizi i zaštitnu kacigu.

BIH Upotrebljavajte samo bezbjednu odjeću: uvijek upotrebljavajte tijesnu radnu odjeću, bezbjednosnu obuću, koja ne klizi i zaštitnu kacigu.

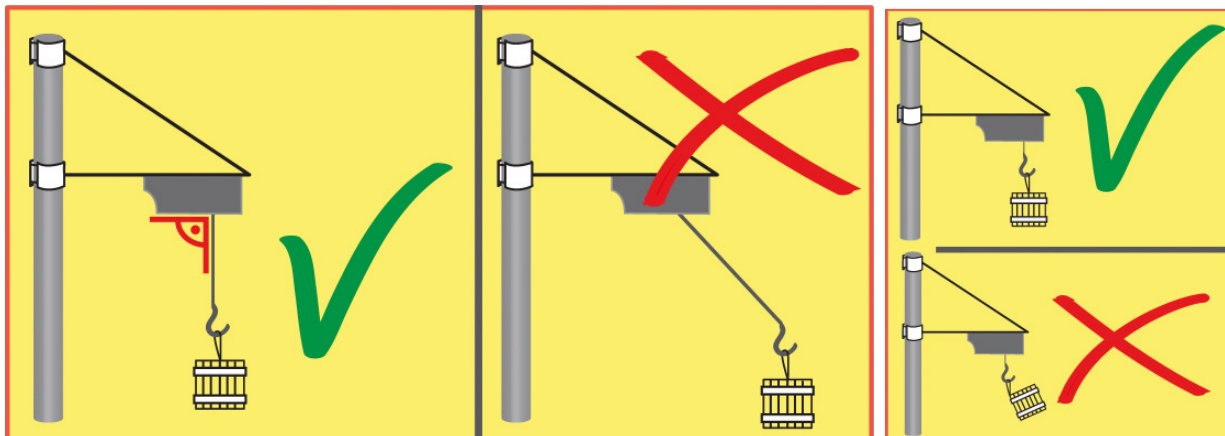
RO Vă rog să acordați atenție echipamentului de protecție; Este necesar a se purta îmbrăcămintea de lucru strânsă pe corp, încălțăminte de securitate/anti abrazivă și cască de protecție.

BG Погрижете се, моля за безопасно облекло; Необходимо е да се носи плътно работно облекло, защитни/нехлъзгаци се обувки и предпазна каска.



<p>D 3. Halten Sie Kinder vom Arbeitsbereich dieser Konsole fern; Kinder dürfen das Produkt nicht berühren. GB Keep children away from the place of work of this bracket. Children must not touch the product. F Éloignez les enfants du lieu de travail de cette console. Les enfants ne doivent pas toucher le produit. CZ Děti držte mimo pracoviště této konzole; Děti se nesmí výrobku dotýkat. SK Deti držte mimo pracoviska tejto konzoly. Deti sa nesmú výrobku dotýkať. NL Houd kinderen van de werkomgeving op afstand; kinderen mogen het product niet aanraken. I Tenere i bambini fuori la zona di lavoro di questo braccio. I bambini non devono toccare il prodotto. H Gyerekeket tartsa a konzol munka területén kívül. Gyermekeknek nem szabad érinteni a terméket. SLO Otroci morajo biti varno oddaljeni od konzole naprave; Otroci se ne smejo dotikati izdelka. HR Djeca se moraju nalaziti van radnog prostora ove konzole; Djeca se ne smiju doticati proizvoda. BIH Djeca se moraju nalaziti van radnog prostora ove konzole; Djeca se ne smiju doticati proizvoda. RO Țineți copiii în afara locului de muncă al acestei console; Copiii nu au voie să se atingă de produs. BG Дръжте децата на разстояние от работното място на конзолата; Децата не трябва да докосват продукта.</p>	<p>3. Halten Sie Kinder vom Arbeitsbereich dieser Konsole fern; Kinder dürfen das Produkt nicht berühren. Keep children away from the place of work of this bracket. Children must not touch the product. Éloignez les enfants du lieu de travail de cette console. Les enfants ne doivent pas toucher le produit. Děti držte mimo pracoviště této konzole; Děti se nesmí výrobku dotýkat. Deti držte mimo pracoviska tejto konzoly. Deti sa nesmú výrobku dotýkať. Houd kinderen van de werkomgeving op afstand; kinderen mogen het product niet aanraken. Tenere i bambini fuori la zona di lavoro di questo braccio. I bambini non devono toccare il prodotto. Gyerekeket tartsa a konzol munka területén kívül. Gyermekeknek nem szabad érinteni a terméket. Otroci morajo biti varno oddaljeni od konzole naprave; Otroci se ne smejo dotikati izdelka. Djeca se moraju nalaziti van radnog prostora ove konzole; Djeca se ne smiju doticati proizvoda. Djeca se moraju nalaziti van radnog prostora ove konzole; Djeca se ne smiju doticati proizvoda. Țineți copiii în afara locului de muncă al acestei console; Copiii nu au voie să se atingă de produs. Дръжте децата на разстояние от работното място на конзолата; Децата не трябва да докосват продукта.</p>	
<p>D 4. Es dürfen sich, außer dem Bediener, keine Personen im Gefahrenbereich aufhalten. Ein Mindestsicherheitsabstand von 10 m ist einzuhalten. GB part from the operator, no persons may be present in the dangerous area. The minimum safety distance of 10 m must be kept. F Aucune autre personne hormis l'opérateur ne doit se trouver dans la zone dangereuse. Il est nécessaire de respecter une distance de sécurité de 10 m. CZ Okrem obsluhy sa nesmú v nebezpečnej oblasti zdržiavať žiadne osoby. Je potrebné dodržať minimálny bezpečnostný odstup 10 m. SK Okrem obsluhy sa nesmú v nebezpečnej oblasti zdržiavať žiadne osoby. Je potrebné dodržať minimálny bezpečnostný odstup 10 m. NL Er mogen zich, m.u.v. de bedienende persoon, geen personen in de gevarenzone ophouden. Een minimale afstand van 10 m dient aangehouden te worden. I Nella zona pericolosa non devono sostare le persone non adatte. Bisogna mantenere la distanza minima di sicurezza di 10 m. H A gépkezelőn kívül a veszélyes területen nem tartózkodhat más személy. Be kell tartani a minimális 10 m biztonsági távolságot. SLO Razen uporabnika, je tujim osebam je v delovno področje je vstop prepovedan. Upoštevajte minimalno varnostno razdaljo, ki znaša 10 m. HR Osim iskusnog radnika, druge osobe ne se smiju zadržavati u zoni opasnosti oko uređaja. Neophodno je poštivati minimalnu sigurnosnu udaljenost od 10 m. BIH Osim radnika, druge osobe ne se smiju zadržavati u području opasnosti u blizini uređaja. Neophodno je poštovati minimalnu bezbjednu udaljenost od 10 m. RO În afară de personalul de deservire, în zona periculoasă nu are voie să stea nici o persoană. Trebuie respectată distanța minimă de 10 m. BG Освен обслужващите в опасната област не трябва да се намират никакви лица. Трябва да се спазва минимално безопасно разстояние 10 м.</p>	<p>4. Es dürfen sich, außer dem Bediener, keine Personen im Gefahrenbereich aufhalten. Ein Mindestsicherheitsabstand von 10 m ist einzuhalten. part from the operator, no persons may be present in the dangerous area. The minimum safety distance of 10 m must be kept. Aucune autre personne hormis l'opérateur ne doit se trouver dans la zone dangereuse. Il est nécessaire de respecter une distance de sécurité de 10 m. Okrem obsluhy sa nesmú v nebezpečnej oblasti zdržiavať žiadne osoby. Je potrebné dodržať minimálny bezpečnostný odstup 10 m. Okrem obsluhy sa nesmú v nebezpečnej oblasti zdržiavať žiadne osoby. Je potrebné dodržať minimálny bezpečnostný odstup 10 m. Er mogen zich, m.u.v. de bedienende persoon, geen personen in de gevarenzone ophouden. Een minimale afstand van 10 m dient aangehouden te worden. Nella zona pericolosa non devono sostare le persone non adatte. Bisogna mantenere la distanza minima di sicurezza di 10 m. A gépkezelőn kívül a veszélyes területen nem tartózkodhat más személy. Be kell tartani a minimális 10 m biztonsági távolságot. Razen uporabnika, je tujim osebam je v delovno področje je vstop prepovedan. Upoštevajte minimalno varnostno razdaljo, ki znaša 10 m. Osim iskusnog radnika, druge osobe ne se smiju zadržavati u zoni opasnosti oko uređaja. Neophodno je poštivati minimalnu sigurnosnu udaljenost od 10 m. Osim radnika, druge osobe ne se smiju zadržavati u području opasnosti u blizini uređaja. Neophodno je poštovati minimalnu bezbjednu udaljenost od 10 m. În afară de personalul de deservire, în zona periculoasă nu are voie să stea nici o persoană. Trebuie respectată distanța minimă de 10 m. Освен обслужващите в опасната област не трябва да се намират никакви лица. Трябва да се спазва минимално безопасно разстояние 10 м.</p>	
<p>D 5. Achten Sie darauf, dass sich keine Menschen und Tiere unter der Last aufhalten! GB Make sure there are no persons and animals under the load! F Veillez à ce que personne, y compris les animaux, ne se trouve au-dessous de la charge! CZ Dbajte na to, aby sa pod bremenom nezdržiavali osoby a zvieratá! SK Dbajte na to, aby sa pod bremenom nezdržiavali osoby a zvieratá! NL Let er op dat zich geen mensen en dieren onder de last ophouden! I Attendersi a che le persone né gli animali stiano sotto il peso! H Ügyeljen arra, hogy a teher alatt ne tartózkodjanak se személyek se állatok. SLO Poskrbite, da se pod bremenom ne zadržujejo nobene osebe ali živali! HR Provjerite da se ispod tereta ne zadržavaju osobe niti životinje! BIH Provjerite da se ispod tereta ne zadržavaju osobe niti životinje! RO Aveți grijă ca sub sarcină să nu se afle persoane și animale! BG Внимавайте за това, под тежестта да не се намират хора и животни!</p>	<p>5. Achten Sie darauf, dass sich keine Menschen und Tiere unter der Last aufhalten! Make sure there are no persons and animals under the load! Veillez à ce que personne, y compris les animaux, ne se trouve au-dessous de la charge! Dbajte na to, aby sa pod bremenom nezdržiavali osoby a zvieratá! Dbajte na to, aby sa pod bremenom nezdržiavali osoby a zvieratá! Let er op dat zich geen mensen en dieren onder de last ophouden! Attendersi a che le persone né gli animali stiano sotto il peso! Ügyeljen arra, hogy a teher alatt ne tartózkodjanak se személyek se állatok. Poskrbite, da se pod bremenom ne zadržujejo nobene osebe ali živali! Provjerite da se ispod tereta ne zadržavaju osobe niti životinje! Provjerite da se ispod tereta ne zadržavaju osobe niti životinje! Aveți grijă ca sub sarcină să nu se afle persoane și animale! Внимавайте за това, под тежестта да не се намират хора и животни!</p>	
<p>D 6. Heben Sie keine Menschen oder Tiere mit dem Seilzug! GB Do not lift people or animals with the cable winch! F N'utilisez pas le treuil à câble pour lever les gens ou les animaux! CZ Lanovým navijakom nezdvíhajte ľudí ani zvieratá! SK Lanovým navijakom nezdvíhajte ľudí ani zvieratá! NL Hijs geen mensen of dieren met de kabellier! I Non sollevare con verricello elettrico né le persone né gli animali! H A kötél csőrőlével ne emeljen embereket vagy állatokat. SLO Nikoli ne dvigajte z napravo ljudi ali živali. HR Vitlo za namatanje nemojte koristiti za dizanje ljudi ili životinja! BIH Vitlo za namatanje nemojte upotrebljavati za dizanje osoba niti životinja! RO Nu ridicați oamenii și animale cu ajutorul trolului cu cablu! BG Не повдигайте с въжената лебедка хора и животни!</p>	<p>6. Heben Sie keine Menschen oder Tiere mit dem Seilzug! Do not lift people or animals with the cable winch! N'utilisez pas le treuil à câble pour lever les gens ou les animaux! Lanovým navijakom nezdvíhajte ľudí ani zvieratá! Lanovým navijakom nezdvíhajte ľudí ani zvieratá! Hijs geen mensen of dieren met de kabellier! Non sollevare con verricello elettrico né le persone né gli animali! A kötél csőrőlével ne emeljen embereket vagy állatokat. Nikoli ne dvigajte z napravo ljudi ali živali. Vitlo za namatanje nemojte koristiti za dizanje ljudi ili životinja! Vitlo za namatanje nemojte upotrebljavati za dizanje osoba niti životinja! Nu ridicați oamenii și animale cu ajutorul trolului cu cablu! Не повдигайте с въжената лебедка хора и животни!</p>	

- D** 7. Anzuhebende Lasten dürfen ausschließlich senkrecht angehoben werden!
Niemals schräg ziehen oder anheben! Last immer am Schwerpunkt anschlagen!
- GB** Loads to be lifted may only be lifted in the vertical direction!
Never pull and lift in an inclined direction! Fasten the load in its centre of gravity at all times!
- F** Il est interdit de lever les charges dans le sens vertical!
Ne tirez jamais et ne levez jamais en biais ! Fixez toujours la charge à l'endroit du centre de gravité!
- CZ** Zdvíhané bremená sa smú zdvíhať len vo vertikálnom smere!
Nikdy neťahajte a nezdvíhajte v šikmom smere! Bremeno uväzujte vždy v mieste ťažiska!
- SK** Zdvíhané bremená sa smú zdvíhať len vo vertikálnom smere!
Nikdy neťahajte a nezdvíhajte v šikmom smere! Bremeno uväzujte vždy v mieste ťažiska!
- NL** De te heffen lasten mogen uitsluitend verticaal geheven worden!
Nooit schuin trekken of heffen! Last altijd aan het zwaartepunt bevestigen!
- I** I pesi da sollevare devono essere sollevati esclusivamente in posizione verticale!
Mai tirarli né sollevarli in posizione inclinata! Il carico deve essere agganciato sempre in centro di gravità.
- H** Az emelt terheknek csak vertikális irányban szabad emelni.
Sose húzzon és emeljen ferde irányba. A terhet mindig a súlypontban kösse fel.
- SLO** Vsa bremena lahko dvigate le v navpični smeri.
Nikoli ne vlečite in ne dvigajte naprave v poševni legi! Breme vežite vedno tam, kjer ima težišče!
- HR** Teret svake vrste smije se dizati samo u vertikalnom pravcu!
Nikada nemojte povlačiti odnosno dizati teret u kosom položaju! Terat uvijek fiksirajte u njegovom težištu!
- BIH** Svaki teret može se dizati samo u okomitom smjeru!
Nikad ne povlačite odnosno ne dižite teret u kosom položaju! Terat uvijek učvrstite u centru njegovog težišta!
- RO** Sarcinile pot fi ridicate numai în direcție verticală! Niciodată nu ridicați și nu deplasați sarcina în direcție oblică!
Legați sarcina întotdeauna în locul centrului de greutate!
- BG** Повдиганите тежести могат да се вдигат само във вертикална посока!
Никога не дърпайте и не вдигайте в наклонена посока! Звържете винаги тежестта в центъра на тежестта!



- D** 8. Bei der Aufhebung oder Senkung eines Objektes halten Sie Ihre Hände fern von beweglichen Teilen und lassen Sie keine Personen in den Arbeitsbereich eintreten.

- GB** When lifting or lowering an object, keep your hands off the moving parts and prevent persons entering the place of your work.
- F** Lors de la levée et la descente de la charge, éloignez vos mains des pièces mobiles et empêchez aux personnes d'entrer sur le lieu de travail.
- CZ** Při zdvímání či spúšťaní objektu držte vaše ruky mimo pohyblivých súčastí a zabráňte vstupu osôb na pracovisko.
- SK** Při zdvímání či spúšťaní objektu držte vaše ruky mimo pohyblivých súčastí a zabráňte vstupu osôb na pracovisko.
- NL** Bij het heffen of zakken van een object dienen uw handen op afstand van beweegbare onderdelen gehouden te worden; laat geen personen tot de werkomgeving toe.
- I** In sollevamento / abbassamento del peso tenere le mani oltre le parti mobili ed evitare l'accesso delle altre persone alla zona di lavoro.
- H** Teher emelésénél vagy le eresztésénél tartsa kezzeit a mozgó részeketől távol és akadályozza meg más személyek munkaterületre jutását.
- SLO** Pri dviganju ali spuščanju objekta morajo biti roke stran od gibljivih delov naprave; preprečite tujim osebam dostop na mesto, kjer delate.
- HR** Prilikom dizanja ili spuštanja objekta moraju biti vaše ruke van dohvata dijelova, koji su u pokretu; spriječite tuđim osobama, da ulaze na radilište.
- BIH** Prilikom podizanja ili spuštanja objekta moraju biti vaše ruke van dohvata dijelova, koji se kreću; spriječite drugim osobama, da ulaze na radilište.
- RO** Atunci când se ridică sau coboară obiectul, țineți mâinile departe de părțile mobile și interziceți intrarea persoanelor la locul de muncă.
- BG** При вдигане или сваляне на обекта винаги дръжете ръцете си извън подвижните части и предотвратете влизането на хора на работното място.



D 9. Nur zugelassene Lastmittel zum Anschlagen der Last verwenden!

- GB To fasten the load, approved slings to be used only!
F Utilisez pour fixer la charge uniquement des moyens de fixation approuvés!
CZ Na uviazanie bremena používajte len schválené viazacie prostriedky!
SK Na uviazanie bremena používajte len schválené viazacie prostriedky!
NL Uitsluitend goedgekeurde lasthaken e.d. voor de bevestiging van lasten gebruiken!
I Per agganciare il peso utilizzare solo i mezzi d'aggancio approvati!
H Csak jóváhagyott alkatrészt használjon.
SLO Za vezanje bremena uporabljajte le ustrezno odobrene verige in vrvi!
HR Za fiksiranje tereta upotrebljavajte samo odobrena sredstva za vezanje!
BIH Za fiksiranje tereta koristite samo odobrena sredstva za vezanje!
RO Pentru legarea sarcinilor folosiți numai mijloace de legare autorizate!
BG За връзване на тежестта използвайте само одобрени средства за връзване!

D 10. Montieren Sie den Schwenkarm wie in der **Abbildung 1+2** gezeigt wird.

- GB Assemble the swing arm as shown in **picture 1+2**.
F Montez le bras pivotant selon les **image 1+2**.
CZ Výkyvné rameno montujte podle **obrázků 1+2**.
SK Výkyvné rameno montujte podľa **obrázkov 1+2**.
NL Monteer de zwenkarm zoals op **afbeelding 1+2** wordt getoond.
I Il braccio oscillante viene montato secondo le **fig. 1**.
H A lengőkart a **1+2. ábra** szerint szerelje össze.
SLO Nihajno roko montirajte tako, kot je prikazano na **sliki 1+2**.
HR Uređaj montirajte prema uputama **slike 1+2**.
BIH Uređaj montirajte prema uputstvima **slike 1+2**.
RO Montați brațul pivotant conform **imaginilor 1+2**.
BG Инсталирайте отклоняващото рамо според **картинка 1+2**.

D 11. Sorgen Sie für eine gewissenhafte Montage des Schwenkarmes und des Seilzuges. Ziehen Sie alle Schrauben fest an, unter Verwendung der Unterlegscheiben und Sprengringe.

- GB Provide thorough assembly of the swing arm and cable reel. Tighten firmly all bolts, using washers and snap rings.
F Assurez un montage consciencieux du bras pivotant et du treuil à câble. Serrez tous les boulons en utilisant les rondelles et les bagues de sécurité d'écartement.
CZ Zajistěte svědomitou montáž výkyvného ramena a lanového navijáku. Dotáhněte pevně všechny šrouby, a to s použitím podložek a rozpěrných pojistných kroužků.
SK Zaisťte svedomitú montáž výkyvného ramena a lanového navijaka. Dotiahnite pevne všetky skrutky, a to s použitím podložiek a rozpěrných pojistných krúžkov.
NL Zorg voor een nauwkeurige montage van de zwenkarm en de kabellier. Trek alle schroeven vast aan onder het gebruik van onderlegschiiven en veerringen.
I Assicurare il montaggio perfetto del braccio oscillante e del verricello. Serrare rigidamente tutte le viti, utilizzando le rondelle e gli anelli distanziatori di sicurezza.
H Biztosítsa be, hogy a lengőkar és a kötéldob lelkiismeretesen legyenek felszerelve. Minden csavart szorítson be, mégpedig alátéttekkel és feszítő biztosítógyűrűkkel.
SLO Natančno montirajte nihajno roko in vrvični škripec. Trdno privijte vse vijake – uporabite podložke in razpore varnostnih obročkov
HR Osigurajte stručnu montažu sklopivog ramena i kolotura. Zavrnite sve vijke – upotrijebite podloške i razupirače sigurnosnih prstenova.
BIH Obezbjedite stručnu montažu sklopivog ramena i kolotura. Zavrnite sve vijke – upotrijebite podloške i razupirače bezbjednosnih prstenova.
RO Asigurați montarea meticuloasă a brațului pivotant și a troluiului cu cablu. Strângeți bine toate șuruburile și folosiți șaibele și inelele distanțiere de siguranță.
BG Осигурете съвместно инсталиране на отклоняващото рамо и въжената лебедка. Затегнете здраво всички винтове, и то с използване на подложки и федер шайби.

D 12. Überprüfen Sie in gewissen Zeitabständen die Befestigungsschellen (**Abb. 1/a**) auf Beschädigungen, Haarrisse etc.

- GB At regular intervals, please check the fastening clamps (**pic. 1/a**) for any damage, cracks, etc.
F Contrôlez aux intervalles réguliers l'état des attaches de fixation (**fig. 1/a**) (fissures, etc.).
CZ V pravidelných časových intervalech kontrolujte, zda upevňovací přichytky (**obr. 1/a**) nemají poškození, trhlinky atd.
SK V pravidelných časových intervaloch kontrolujte, či upevňovacie prichytky (**obr. 1/a**) nemajú poškodenia, trhlinky atď.
NL Controleer met vaste tijdsintervallen de bevestigingsklemmen (**afb. 1/a**) op beschadigingen, haarscheuren etc.
NL Controllare periodicamente se i fermi di fissaggio (**fig. 1/a**) non sono danneggiati, non hanno le crepe ecc.
I Rendszeres időközökben ellenőrizze, hogy a rögzítő profilok (**1/a**) nincsenek-e megrongálódva, nincs-e rajtuk repedés, stb.
H V rednih časovnih intervalih preverite ali so dobro priviti (**slika 1/a**) sob rez poškodb in razpok itd.
SLO U redovitim vremenskim intervalima provjeravajte da li su svi vijci zategnuti. **1/a** ukoliko nisu oštećeni, popucani itd.
HR Verificati la intervale regulate dacă bridele de fixare (**fig. 1/a**) nu au defectiuni, fisuri, ș.a.m.d.
BIH В редовни интервали от време контролирайте, дали закрепващите свързки (**карт. 1/a**) нямат повреждания, цепнатини и т.н.
RO
BG

D 13. Achten Sie auf einen sicheren Stand des Rohres, an dem der Schwenkarm montiert wird und sichern Sie dieses mit geeigneten Mitteln, damit ein Wegrutschen oder Umkippen ausgeschlossen werden kann.

GB Ensure good stability of the tube the swing arm is to be fitted on and secure it by appropriate means to prevent it from slipping down or overthrowing.

F Veillez à une bonne stabilité du tube sur lequel vous allez monter le bras pivotant. Utilisez des moyens adéquats pour éviter son glissement ou basculement.

CZ Dbejte na dobrou stabilitu trubky, na kterou budete výkyvné rameno montovat, a vhodnými prostředky ji zajistěte, aby bylo vyloučeno její sklouznutí nebo převrácení.

SK Dbajte na dobrú stabilitu rúrky, na ktorú budete výkyvné rameno montovať, a vhodnými prostriedkami ju zaistíte, aby bolo vylúčené jej sklznutie alebo prevrátenie.

NL Let op een veilige staat van de buis waarop de zwenkarm wordt gemonteerd en borg deze met passende middelen zodat wegglijden of omvallen wordt uitgesloten.

I Attendersi alla stabilità del tubo, sul quale dovrà essere montato il braccio oscillante, fissarla con i mezzi adatti che sia evitato lo scivolo oppure il rovescio dello stesso.

H Ügyeljen arra, hogy az a cső, melyre a lengőkart fogja felszerelni, stabil legyen, s megfelelő segédeszközökkel biztosítsa be, nehogy elcsúszzon, vagy felboruljon.

SLO Poskrbite za stabilnost cevi, na katero želite nihajno roko pritrditi, in jo pravilno podložite z podlogami tako, da se pri delu ne prekučne.

HR Osigurajte stabilnost cijevi na koju ćete montirati sklopivo rame i osigurajte je odgovarajućim elementima kako ne bi došlo do prevrtanja ili pomicanja.

BIH Obezbedite stabilnost cijevi na koju ćete montirati sklopivo rame i obezbjedite je odgovarajućim elementima kako ne bi došlo do prevrtanja ili pomicanja.

RO Acordați atenție unei stabilități bune a țevii pe care veți monta brațul pivotant și asigurați-o prin mijloace potrivite, aceasta pentru excluderea alunecării sau răsturnării acesteia.

BG Внимавайте за добра стабилност на тръбата, на която ще инсталирате отклоняващото рамо, и с подходящи средства осигурете, да бъде предотвратено нейното плъзване или преобръщане.

D 14. Bei Nutzung der vollen Auslastung niemals Verlängerungsrohr lose einstecken, sondern grundsätzlich mit Trägerrohr und Haltestrebe verschrauben.

GB Under full working load, the extension tube must never be inserted freely but necessarily screwed with the supporting tube and holding brace.

F Lors de la charge complète, n'insérez jamais le tube de rallongement librement, il doit toujours être assemblé avec le tube portant et le montant de maintien.

CZ Při plném vytižení nikdy nezasunujte prodlužovací trubku volně, ale zásadně ji sešroubujte s nosnou trubku a přidržovací vzpěrou.

SK Pri plnom vyťažení nikdy nezasúvajte predlžovaciu rúrku voľne, ale zásadne ju zoskrutkujte s nosnou rúrkou a pridržnou vzperou.

NL Bij gebruik van de maximale capaciteit de verlengbuis nooit los insteken maar principieel met de dragerbuis en de steunbalk vastschroeven.

I A pieno carico mai inserire il tubo di prolunga non fissato, assemblarlo in ogni caso con il tubo portante e con il sostegno tramite le viti.

H Teljes megterhelés esetén, nem elegendő a meghosszabbító csövet csak bedugni, hanem feltétlenül csavarozza hozzá a tartó csőhöz és a tartó támasztórúdhöz.

SLO Pri polni obremenitvi ne nameščajte podaljševalne cevi »prosto ležeče« pač pa jo privijte na nosilno ali pritrdilno cev.

HR Kod punog opterećenja ramena nikad ne postavljajte produžnu cijev slobodno već je pričvrstite vijcima uz noseću cijev i pričvrstnicu.

BIH Kod punog opterećenja ramena nikad ne postavljajte produžnu cijev slobodno već je pričvrstite vijcima uz noseću cijev i pričvrstnicu.

RO La sarcină deplină nu introduceți niciodată liber țeava de prelungire, ci înșurubați-o cu țeava portantă și sprijinul de susținere.

BG При пълно натоварване никога не нанизвайте свободно удължителната тръба, а задължително я завинтете с носещата тръба и придържачата паянта.

D 15. Überschreiten Sie niemals die maximalen Belastungen bei den Ausladungen (**Abb. 3**).

GB Never exceed the maximum overhang load (**pic. 3**)

F Ne dépassez jamais la capacité de charge maximale de la portée (**fig. 3**)

CZ Nikdy nepřekračujte maximální nosnost vyložení (**obr. 3**)

SK Nikdy nepřekračujte maximálnu nosnosť vyloženia (**obr. 3**).

NL Overschrijd nooit de maximale belasting bij het lossen (**afb. 3**).

I Mai superare la portata massima dello sbraccio (**fig. 3**).

H Tilos túllépni a maximálisán megengedett terhelhetőséget (**3.ábra**)

SLO Nikoli ne prekoračujte maksimalne nosilnosti oblog (**slika 3**)

HR Nikad ne prekoračujte maksimalnu nosivost obloga (**slika 3**)

BIH Nikad ne prekoračujte maksimalnu nosivost obloga (**slika 3**)

RO Nu depășiți niciodată capacitatea portantă maximă a expunerii (**fig. 3**).

BG Не надвишавайте никога максималната товароподемност на разтоварване (**карт. 3**)

EG-Konformitätserklärung

Hiermit erklären wir, dass die nachfolgend bezeichneten Geräte aufgrund ihrer Konzipierung und Bauart sowie in den von uns in Verkehr gebrachten Ausführungen den einschlägigen, grundlegenden Sicherheits- und Gesundheitsanforderungen der EG-Richtlinien entsprechen. Bei einer nicht mit uns abgestimmten Änderung der Geräte verliert diese Erklärung Ihre Gültigkeit.

EC-Declaration of Conformity

We, hereby declare the conception and construction of the below mentioned appliances correspond - at the type of construction being launched - to appropriate basic safety and hygienic requirements of EC Directives. In case of any change to the appliance not discussed with us the Declaration expires.

Declaration CE de conformité

Nous, Déclarons par la présente que les appareils indiqués répondent du point de vue de leur conception, construction ainsi que de leur réalisation mise sur le marché, aux exigences fondamentales correspondantes des directives de la CE en matière de sécurité et d'hygiène. Cette déclaration perd sa validité après une modification de l'appareil sans notre approbation préalable.

Prohlášení o shodě EU

Tímto prohlašujeme my, že koncepce a konstrukce uvedených přístrojů v provedeních, která uvádíme do oběhu, odpovídá příslušným základním požadavkům směrnice EU na bezpečnost a hygienu. V případě změny přístroje, která s námi nebola konzultovaná, stráca toho vyhlásenie svoju platnosť.

Vyhľadzenie o zhode EÚ

Týmto vyhlasujeme my, že koncepcia a konštrukcia uvedených prístrojov vo vyhotoveniach, ktoré uvádzame do obehu, zodpovedá príslušným základným požiadavkám smernice EÚ na bezpečnosť a hygienu. V prípade zmeny prístroje, ktorá s námi nebola konzultovaná, ztráca toho vyhlásenie svoju platnosť.

EG-Conformiteitverklaring

Hiermede verklaren wij, dat de genoemde machine, op grond van zijn ontwerp en bouwwijze, evenals de door ons in omloop gebrachte uitvoeringen, aan de desbetreffende fundamentele veiligheids- en gezondheidverordeningen van de EG-richtlijnen voldoen. Bij een niet met ons overeengekomen wijziging aan het apparaat verliest deze verklaring haar geldigheid.



Dicharazione di conformità CE

Dichiaro con il presente noi, che la concezione e costruzione degli apparecchi elencati, nelle realizzazioni che stiamo introducendo alla vendita, sono conformi ai requisiti principali delle direttive CE sulla sicurezza ed igiene. Nel caso della modifica dell'apparecchio da noi non autorizzata, la presente dichiarazione perde la propria validità.

Azonossági nyilatkozat EU

Ezzel kijelentjük mi, a hogy a lentiékben megjelölt gépipari termék, koncepciója és tervezése, az általunk forgalomba kerülő kivitelezésben, megfelel az EU illetékes biztonsági és higiéniai szabályzatok alapkövetelményeinek. A gépen, a velünk való konzultáció nélkül végzett változások esetén, a jelen nyilatkozat érvényességét veszti.

IZJAVA O ISTOVETNOSTI EU

S tem izjavljamo, da koncepcija in zgradba spodaj navedenih naprav v izvedbah, ki jih uvajamo na trg, odgovarja ustreznim osnovnim predpisom smernic EU za varnost in higieno. V primeru spremembe naprave, o kateri se niste posvetovali z nami, ta izjava izgubi svojo veljavnost.

Izjava o skladnosti EU

Temeljem ove izjave, mi, proglašavamo da dole navedeni uređaji, u pogledu njihove koncepcije i konstrukcije kao i u pogledu izvedbi koje smo uveli u promet, ispunjavaju odgovarajuće osnovne zahtjeve u vezi sigurnosti i zdravlja prema smjernicama EU. Ako dođe do izmjene uređaja bez naše suglasnosti, ova Izjava postaje nevažećom.

Izjava o skladnosti EU

Temeljem ove izjave, mi, proglašavamo, da dole navedeni uređaji, u pogledu njihove koncepcije i konstrukcije kao i u pogledu izvedbi koje smo uveli u promet, ispunjavaju odgovarajuće osnovne direktive bezbjednosti i zdravlja prema smjernicama EU. Ako dođe do promjena na uređaju bez naše suglasnosti, ova Izjava postaje nevažećom.

DECLARAȚIE DE CONFORMITATE UE

Prin prezenta declarăm, noi, că concepția și construcția utilajelor de mai jos, în execuția în care sunt date în circulație, corespunde exigențelor de bază ale directivelor UE referitoare la siguranță și igienă. În cazul unei modificări pe utilaj care nu a fost consultată cu noi, această declarație își pierde valabilitatea..

ДЕКЛАРАЦИЯ ЗА СХОДСТВО С ЕС

С това декларираме ние, че концепцията и конструкцията на долупосочените уреди в изпълнения, които пускаме в обръщение, отговарят на съответните изисквания на инструкциите на ЕС за безопасност и хигиена. В случай на изменение на уреда, което не е било консултирано с нас, тази декларация губи своята валидност.

Schwenkarm | Swinging arm | Bras oscillant | Výkyvné rameno | Výkyvné rameno | Zwenkarm | Braccio oscillante | Lengőkar | Zložljivo rame | Sklopivo rame | Sklopivo rame | Braț pivotant | отклоняващо рамо

Einschlägige EG-Richtlinien | Appropriate EU Directives | Directives de la CE applicables | Prohlášení o shodě EU | Vyhľadzenie o zhode EÚ | Desbetreffende EG-Richtlijnen | Directive CE applicabili | Illetékes EU előírások | Ustrezne smernice EU | Primjenjive smjernice EU | Primjenjive smjernice EU | Directive UR aferente | Съответни наредби на ЕС

2006/42 EG

Angewandte harmonisierte Normen | Harmonised standards used | Normes harmonisées applicables | Použité harmonizované normy | Použité harmonizované normy | Gebuikte harmoniserende normen | Applicate norme armonizzate | Használt harmonizált normák | Uporabljeni usklajeni standardi | Primijenjeni harmonizirani standardi | Primijenjeni harmonizirani standardi | Norme de armonizare aplicate | Използвани хармонизирани норми

BGV D 6/10.00

GÜDE GmbH & Co. KG

Birkichstrasse 6 • 74549 Wolpertshausen • Deutschland

Wolpertshausen, 11.11.2011

Joachim Bürkle

Technische Dokumentation | Technical documentation | gérant Documents techniques | Technická dokumentace | Technická dokumentácia | Technische documentatie | Documentazione tecnica | Műszaki dokumentáció | Tehnična dokumentacija | Tehnička dokumentacija | Tehnička dokumentacija | Documentație tehnică | Техническа документация

Helmut Arnold

Geschäftsführer | Managing Director | Titre du signataire | jednatel | konateľ | bedrijfsleider | Amministratore delegato | ügyvezető igazgató | direktor gospod | direktor gospodin | direktor gospodin | director domnul | управител